



unifaema

CENTRO UNIVERSITÁRIO FAEMA – UNIFAEMA

GUILHERME CARLINI ALEGRETTI

LEONARDO EMANUEL ROCHA TEIXEIRA

**ACESSIBILIDADE URBANA: LEVANTAMENTO E ANÁLISE NA
AVENIDA CANAÃ EM ARIQUEMES-RO**

ARIQUEMES - RO

2023

**GUILHERME CARLINI ALEGRETTI
LEONARDO EMANUEL ROCHA TEIXEIRA**

**ACESSIBILIDADE URBANA: LEVANTAMENTO E ANÁLISE NA
AVENIDA CANAÃ EM ARIQUEMES-RO**

Projeto de Pesquisa apresentado ao curso de Engenharia Civil do Centro Universitário FAEMA – UNIFAEMA como pré-requisito para o cumprimento da disciplina de Trabalho de Conclusão de Curso II.

Orientador (a): Prof. Esp Gustavo Nazarko Ferreira de Souza

ARIQUEMES - RO

2023

FICHA CATALOGRÁFICA
Dados Internacionais de Catalogação na Publicação (CIP)

A366a Alegretti, Guilherme Carlini.
Acessibilidade urbana: levantamento e análise na avenida Canaã em Ariquemes-RO. / Guilherme Carlini Alegretti, Leonardo Emanuel Rocha Teixeira. Ariquemes, RO: Centro Universitário Faema – UNIFAEMA, 2023.
50 f.
Orientador: Prof. Esp. Gustavo Nazarko Ferreira de Souza.
Trabalho de Conclusão de Curso – Bacharelado em Engenharia Civil – Centro Universitário Faema – UNIFAEMA, Ariquemes/RO, 2023.

1. Mobilidade Urbana. 2. Calçada. 3. Inclusão Social. 4. Rondônia.
I. Título. II. Souza, Gustavo Nazarko Ferreira de.

CDD 620.1

Bibliotecária Responsável
Herta Maria de Açucena do N. Soeiro
CRB 1114/11

**GUILHERME CARLINI ALEGRETTI
LEONARDO EMANUEL ROCHA TEIXEIRA**

**ACESSIBILIDADE URBANA: LEVANTAMENTO E ANÁLISE NA
AVENIDACANAÃ EM ARIQUEMES-RO**

Projeto de Pesquisa apresentado ao curso de Engenharia Civil do Centro Universitário FAEMA – UNIFAEMA como pré-requisito para o cumprimento da disciplina de Trabalho de Conclusão de Curso II.

Orientador (a): Prof. Esp Gustavo Nazarko Ferreira de Souza

BANCA EXAMINADORA

Prof. Esp Gustavo Nazarko Ferreira de Souza
Instituição

Prof. Dr. Bruno Dias de Oliveira
Instituição

Prof. Dr. Philippe Thiago Ferreira Costa
Instituição

**ARIQUEMES – RO
2023**

Dedico esse trabalho aos meus pais por sempre estarem me apoiando em cada momento e por tudo que fazem por mim.

AGRADECIMENTOS

Agradeço aos meus pais, por me apoiarem em todos os momentos e por tudo o que fizeram por mim durante todo o curso.

Ao professor orientador Gustavo Nazarko pelas orientações durante o decorrer desse trabalho final.

Aos professores e colegas durante toda a caminhada.

RESUMO

A cidade deve possibilitar aos seus habitantes, de forma segura, o conforto, o lazer, o acesso aos serviços públicos e a circulação das vias, garantindo a acessibilidade para a população. Neste contexto, o presente trabalho objetivou analisar as condições de acessibilidade na avenida Canaã em Ariquemes-RO, bem como apresentar a calçada e sua utilização pela pessoa com deficiência e/ou mobilidade reduzida, coletar dados sobre acessibilidade nas calçadas da avenida e identificar os pontos que estão em desacordo com a legislação. Para tanto, foi realizado um estudo de campo de natureza descritiva e observacional, com o propósito de fornecer uma descrição detalhada das características da infraestrutura das calçadas e rampas. A partir da análise dos dados foi possível perceber a importância da acessibilidade, incentivando a inclusão social, melhorando as condições de acessibilidade, padronização e fiscalização das calçadas, demonstrando os desafios enfrentados pela população ao trafegar pela localidade. Enfim, por meio de todo o estudo realizado e das questões apresentadas, verifica-se que a avenida Canaã é precária em relação a acessibilidade, havendo inúmeros problemas como obstáculos, trepidações, deterioração, inclinações fora dos padrões, ausência de rampas e outros. Portanto, prejudicando o acesso de pessoas portadoras de necessidade especiais, mobilidade reduzida e ao restante da população, em todas as calçadas analisadas constatou-se alguma adversidade.

Palavras-chave: Acessibilidade; mobilidade urbana; calçadas; espaços urbanos.

ABSTRACT

The city must provide its inhabitants with comfort, leisure, access to public services and circulation of roads in a safe manner, ensuring accessibility for the population. In this context, the present work aimed to analyze the accessibility conditions on Canaã avenue in Ariquemes-RO, as well as present the sidewalk and its use by people with disabilities and/or reduced mobility, collect data on accessibility on the avenue's sidewalks and identify points that are in disagreement with legislation. To this end, a field study of a descriptive and observational nature was carried out, with the purpose of providing a detailed description of the characteristics of the infrastructure of sidewalks and ramps. From data analysis, it was possible to understand the importance of accessibility, encouraging social inclusion, improving accessibility conditions, standardization and inspection of sidewalks, demonstrating the challenges faced by the population when traveling through the locality. Finally, through the entire study carried out and the questions presented, it appears that Canaã avenue is precarious in terms of accessibility, with numerous problems such as obstacles, vibrations, deterioration, non-standard slopes, lack of ramps and others. Therefore, hindering access for people with special needs, reduced mobility and the rest of the population, some adversity was found on all sidewalks analyzed.

Keywords: Accessibility; urban mobility; sidewalks; urban spaces.

LISTA DE SIGLAS

ABNT	Associação Brasileira de Normas Técnicas
ANTP	Associação Nacional de Transporte Público
IBGE	Instituto Brasileiro de Geografia e Estatística
MTE	Ministério do Trabalho e Emprego
NBR	Norma Brasileira de Regulamentação
OMS	Organização Mundial de Saúde
PCD	Pessoa com Deficiência

LISTA DE ILUSTRAÇÕES

FIGURA 1 – CALÇADA COM INCLINAÇÃO MÁXIMA RECOMENDADA	19
FIGURA 2 – CADEIRA DE RODAS	20
FIGURA 3 – LOCALIZAÇÃO ADEQUADA DO MOBILIÁRIO URBANO.....	23
FIGURA 4 – ALCANCE MANUAL FRONTAL.....	24
FIGURA 5 – ALCANCE MANUAL LATERAL	24
FIGURA 6 – SUPERFÍCIE DE TRABALHO	25
FIGURA 7 – RAMPA PARA CADEIRANTE	26
QUADRO 1 – DIMENSIONAMENTO DE RAMPAS	27
FIGURA 8 – FAIXAS DE USO DE CALÇADA	28
FIGURA 9 – TRECHO DA QUADRA DA RUA FORTALEZA ATÉ A QUADRA DA IGREJA CATÓLICA	33
FIGURA 10 – TRECHOS DE OBSERVAÇÃO DA PESQUISA	35
FIGURA 11 – CALÇADA COM DESNÍVEL E QUEBRADA	36
FIGURA 12 – AUSÊNCIA DE PISO TÁTIL E CALÇADA DANIFICADA	36
FIGURA 13 – RAMPA DANIFICADA	37
FIGURA 14 – AUSÊNCIA DE RAMPA	37
FIGURA 15 – RAMPA COM GRANDE INCLINAÇÃO	38
FIGURA 16 – CALÇADA MAL CONSERVADA, COM MOBILIÁRIO E DESNÍVEL	38
FIGURA 17 – DESNÍVEL E INCLINAÇÃO	39
FIGURA 18 – DESNÍVEL ENTRE A ENTRADA PARA AUTOMÓVEIS	39
TABELA 1 – OCORRÊNCIA DE OBSTÁCULOS E INTERFERÊNCIAS NA AVENIDA CANAÃ (DA RUA FORTALEZA À RUA SALVADOR).....	40
FIGURA 19 – LOCALIZAÇÃO DE CADA FATOR ENCONTRADO	41

SUMÁRIO

1 INTRODUÇÃO	12
1.1 JUSTIFICATIVA	14
1.2 OBJETIVOS	14
1.2.1 Geral	14
1.2.2 Específicos	15
1.3 HIPÓTESES	15
2 REVISÃO DE LITERATURA	16
2.1 ACESSIBILIDADE	16
2.2 INCLUSÃO SOCIAL	17
2.3 MOBILIDADE REDUZIDA	17
2.4 CADEIRANTES	19
2.5 MOBILIÁRIO URBANO	22
2.6 REFERÊNCIAS PARA MOBILIÁRIO E SUPERFÍCIE DE TRABALHO	23
2.7 TIPOS DE AMBIENTES DE ACESSIBILIDADE	25
2.8 ARQUITETURA DAS RAMPAS E PISOS DE ACESSIBILIDADE.....	26
2.9 CALÇADAS	27
2.10 NBR 9050	28
2.11 CÓDIGO DE OBRAS DE ARIQUEMES-RO	29
2.12 PLANO DIRETOR DE ARIQUEMES-RO	31
3 PROCEDIMENTOS METODOLÓGICOS	33
3.1 PROCEDIMENTOS TÉCNICOS	33
3.1.1 Visita de Campo	34
3.1.2. Detalhamento	34
3.1.3. Da análise dos dados	34
4 RESULTADOS E DISCUSSÃO	35

CONSIDERAÇÕES FINAIS43

REFERÊNCIAS.....45

1 INTRODUÇÃO

A acessibilidade trata-se da adaptação dos locais e objetos de modo a satisfazer as demandas de toda a população. Elencando o tema com a realidade do cotidiano, observa-se que é de extrema relevância tratar a acessibilidade com prioridade, pois é necessário a inclusão de toda a sociedade. Do mesmo modo, a promoção da equidade na sociedade requer o estabelecimento de uma base sólida na educação, uma vez que, além de transmitir e expandir conhecimento e habilidades para o mercado de trabalho, desempenha um papel transformador fundamental na esfera social, ampliando os limites da liberdade humana, especialmente quando prioriza a convivência e o respeito pelas diversidades. (BRASIL, 2001).

Simplificando, acessibilidade é sinônimo de facilidade de acesso. Um local é considerado acessível quando não apresenta qualquer barreira que impeça o acesso. Para compreender melhor esse conceito, destacamos um elemento oposto às barreiras, que, por sua vez, dificultam ou até mesmo impedem o acesso. Essas barreiras podem ser classificadas de duas maneiras: atitudinais, quando relacionadas ao preconceito, e físicas, quando se referem à parte arquitetônica e urbana. Isso ocorre quando atividades independentes ou de informação encontram obstáculos que prejudicam a sua realização, principalmente no contexto da comunicação e sinalização (GELPI, et al., 2013). Em torno de 23,9% da população brasileira apresenta algum tipo de deficiência conforme o censo do Instituto Brasileiro de Geografia e Estatística (IBGE, 2010), informando que esse número se relaciona apenas ao total da deficiência, não incluindo indivíduos que enfrentam limitações na mobilidade, e isso inclui o fato de que cerca de 84,4% dessa população com deficiência habita em área urbana (VIEIRA; MOTTER, 2019). Sendo assim, a insuficiência de infraestrutura apropriada nas vias públicas do Brasil tem emergido como um dos principais desafios confrontados por aqueles que transitam a pé e por pessoas que necessitam da cadeira de rodas para locomoção indivíduos que usam cadeira de rodas.

Em um levantamento feito pela MOBILIZE (2019), foi avaliado o conforto, segurança e sinalização das calçadas, com isso, foram encontradas várias ocorrências, como calçadas estreitas, quebradas, desníveis, mobiliários que

dificultam a mobilidade, adicionalmente à carência ou negligência na conservação de dispositivos de rampas de acesso. Com todas essas ocorrências que esse estudo levantou, foi analisado que os cadeirantes sofrem dificuldade para locomoção.

De acordo com as observações de Silva e Martins (2002), o padrão de distribuição urbana predominante em diversas cidades do Brasil resulta na exclusão de um segmento da sociedade. Diversos impedimentos de ordem urbana levam indivíduos com necessidades especiais a uma situação de isolamento, restringindo gradualmente sua área de participação, negando-lhes o pleno exercício da cidadania no contexto social e econômico, comprovando o estudo.

Segundo Bezerra (2012), a calçada é caracterizada como bem público, porém é de responsabilidade do proprietário o terreno como um todo, o que engloba as calçadas, rampas de acesso etc. Por falta de conscientização, incentivo, fiscalização e legislação do governo em relação à acessibilidade no meio urbano, em muitos comércios e órgãos públicos as calçadas não são acessíveis para os habitantes, dificultando a locomoção deles. Além de ter obstáculos como postes, desníveis, árvores, buracos e outros, não há uma padronização entre elas. Ocorrem também problemas de interpretação referentes às legislações onde são confusas, pois algumas relatam que a responsabilidade é do proprietário do terreno e outros argumentam que a calçada é uma via pública, por isso, responsabilidade do município. Na cidade de Ariquemes de acordo com o Art. 71 do Código de Obras do município, Lei Nº 1.520/2009 é responsabilidade do proprietário do terreno a construção, manutenção e conservação da calçada do lote. Devido a isso, busca-se na presente pesquisa verificar se as calçadas são inacessíveis na avenida Canaã, em Ariquemes-RO. (CÓDIGO DE OBRAS DE ARIQUEMES, 2009)

Com o objetivo de avaliar as condições de acessibilidade na avenida Canaã, serão tratados neste estudo a análise da real configuração quanto a acessibilidade e segurança na localização em questão, na cidade de Ariquemes-RO, ao monitorar a aderência a regulamentos e o emprego apropriado dos mesmos.

Para atingir os objetivos, se utilizou como instrumento de pesquisa o fator observação *in loco* na avenida Canaã. Essa ação possibilitou que o pesquisador identifique a existência de condições apropriadas e legais para os cadeirantes nas calçadas e órgãos públicos ou quaisquer outros que sejam necessários para sua locomoção.

1.1 JUSTIFICATIVA

De acordo com Duarte e Cohen (2004), a falta de adequação dos espaços construídos para acomodar pessoas com deficiência amplifica ainda mais o processo de segregação social. Nesse contexto, fica evidente que as limitações não têm origem nas próprias deficiências, mas sim na inapropriada adaptação do ambiente.

A falta de adaptação se manifesta nos obstáculos arquitetônicos encontrados nos espaços públicos das cidades, que tornam a locomoção livre e independente nas calçadas e ruas virtualmente impossível e insegura. Essas barreiras impactam significativamente a disposição das pessoas com deficiência para sair de suas residências. De acordo com Rabelo (2008), suas vidas ficam confinadas às janelas, limitando seu exercício pleno da cidadania e a liberdade de locomoção.

A acessibilidade é um assunto que vem ganhando espaço nos mais diferentes setores da vida, pois muitas pessoas têm dificuldade para se locomover e se movimentar, ocasionando algum tipo de exclusão. O planejamento urbano deve estar focado no direito dos cidadãos, desde o momento em que desejam sair de suas residências até atingirem o local desejado, de modo que possam se deslocar de forma independente em um ambiente urbano seguro e adequado às suas capacidades físicas e sensoriais. Nesse contexto, considerando o passeio público como um componente essencial da mobilidade na cidade, este estudo tem como objetivo a avaliação das suas condições de acessibilidade. Isso abrange a análise do projeto básico de novas construções ou adaptações que levem em consideração o passeio público, bem como a questão da acessibilidade.

1.2 OBJETIVOS

1.2.1 Geral

Analisar as condições de acessibilidade na Avenida Canaã em Ariquemes-RO.

1.2.2 Específicos

Apresentar a calçada e sua utilização pela pessoa com deficiência e/ou mobilidade reduzida;

Coletar dados sobre acessibilidade nas calçadas da Avenida Canaã;

Sugerir melhorias, demonstrar a adequação correta para os locais analisados.

1.3 HIPÓTESES

No planejamento de uma cidade, deve haver o direito do cidadão de sair de sua casa até o destino desejado, com autonomia, conforto e segurança.

Nas áreas urbanas, existem desafios que progressivamente limitam a mobilidade das pessoas, levando aqueles com deficiências a uma espécie de exílio, e, como resultado, impedindo o pleno exercício de sua cidadania no âmbito socioeconômico.

A acessibilidade urbana de uma cidade deve estar normatizada para estar em cumprimento do direito da população de poder se transportar.

Sendo as principais vertentes da acessibilidade urbana nas cidades, as ruas e calçadas são prioridade para o desenvolvimento da melhoria do transporte.

A acessibilidade é regulamentada por leis e decretos federais e estaduais, possuindo ainda guias de orientação e normas técnicas, as quais possuem um grande e extenso conteúdo.

A qualidade das calçadas em áreas urbanas afeta diretamente a acessibilidade e a segurança dos pedestres, e a falta de acessibilidade nas calçadas pode representar um obstáculo significativo para pessoas com mobilidade reduzida, idosos e outros grupos vulneráveis, resultando em restrições à mobilidade, acidentes e uma qualidade de vida reduzida. Portanto, é provável que existam diferenças notáveis na acessibilidade das calçadas em áreas urbanas, e essas diferenças podem ser influenciadas por fatores como localização geográfica, infraestrutura urbana, planejamento urbano, manutenção e conscientização pública.

2 REVISÃO DE LITERATURA

2.1 ACESSIBILIDADE

O conceito de acessibilidade emergiu nos anos 1940 como uma forma de abordar as condições de entrada para indivíduos com deficiência, especialmente no contexto dos serviços de reabilitação física e profissional. Inicialmente, era descrito como uma questão de garantir a mobilidade e a redução das barreiras físicas a eliminação de barreiras arquitetônicas e urbanas, direcionadas a sistemas de transporte e acesso a edifícios. (WAGNER, et al., 2010)

A acessibilidade engloba as possibilidades e requisitos para permitir que espaços, edifícios, mobiliário, infraestrutura urbana e elementos possam ser usados com segurança e independência por todas as pessoas, incluindo aquelas com deficiências ou limitações de mobilidade. (NBR 9050, 2004)

Segundo Lanchoti (2005), com melhorias nas condições de mobilidade, a acessibilidade é a facilidade, distância, tempo e custo para chegar ao destino desejado.

A mobilidade urbana no Brasil evoluiu e passou por grandes transformações no século XX, no momento em que ocorreu um intenso processo de crescimento demográfico relacionado ao aumento da frota de veículos motorizados, tais como: carros particulares, ônibus, motocicletas e bicicletas, resultando em políticas públicas direcionadas, essenciais aos aspectos de mobilidade. (ARRUDA, 2013)

De acordo com Ruver (2014), analisar a acessibilidade nos projetos de qualquer município significa assegurar o direito de ir e vir de todas as pessoas sem nenhuma diferença. Esta garantia já faz parte de múltiplos documentos internacionais e nacionais que recomendam uma melhor qualidade de vida para os cidadãos, assim como a extinção de barreiras arquitetônicas, de transporte, urbanas e de comunicação.

2.2 INCLUSÃO SOCIAL

É assegurado por lei todos direitos sociais, visando a igualdade entre os seres humanos e a inclusão das pessoas que apresentam algum tipo de redução da capacidade de locomoção, também é incluído as adequações físicas, visando atender e incluir essas pessoas ao ambiente social. (BRASIL, 1988)

Segundo Oliveira (2015), perante a lei, todos são iguais, sem distinção de raça, cor, sexo, crença ou renda, possuindo direito à liberdade, à segurança e à vida. A inclusão social está inserida nas leis da cidadania, pois garante a independência e a convivência digna das pessoas na sociedade. Assim, faz-se necessário levantar algumas considerações a respeito dos direitos à cidade.

Tratando-se dos portadores de deficiência, ou pessoas com mobilidade reduzida, nos espaços públicos são constantemente observadas as condições precárias para atender à necessidade destes que mais necessitam, sendo a acessibilidade um importante aspecto a ser observado para o desenvolvimento da inclusão social, de acordo com Brasil (2012).

As dificuldades que as pessoas com redução da mobilidade, enfrentam no decorrer do dia é incalculável. Para que esse impasse seja sanado e trazendo esses indivíduos para um ambiente mais adaptável as necessidades físicas e sociais. Observa-se, a necessidade de colocar em prática os direitos garantido por lei. (BRASIL, 2012)

As pessoas portadoras de deficiência de qualquer natureza, enfrentam as barreiras sociais que as impedem de exercerem seus direitos humanos e liberdades fundamentais. Para efetivação do convívio dessas pessoas na sociedade, faz-se necessário a elaboração de políticas públicas e conscientização da população para a inclusão social, buscando garantir igualdade de oportunidades e condições dignas de vida para estes indivíduos. (BRASIL, 2012)

2.3 MOBILIDADE REDUZIDA

Considera-se uma pessoa com deficiência aquela que possui limitações físicas, mentais, intelectuais ou sensoriais a longo prazo, sendo impedida de realizar

alguma atividade. As deficiências podem ser classificadas de acordo com a sua natureza, podendo ser deficiência físico-motora, sensorial, cognitiva e múltipla (BRASIL, 2004).

Silva *et al.* (2015), apontam que as barreiras que essas pessoas enfrentam são: existência de pisos irregulares, elevadores, degraus e banheiros não adaptados, as quais prejudicam a locomoção dos indivíduos com limitações.

Conforme a NBR 9050 (2004), os pisos devem apresentar superfície regular, estável, firme e antiderrapante sobre qualquer condição, que não ocasione trepidação em dispositivos que tenha rodas (carrinhos de bebê ou cadeiras de rodas). Esta norma também permite a inclinação transversal da superfície de 3% para pisos externos e 2% para pisos internos e inclinação longitudinal máxima de 5%. Sugere-se evitar a utilização de desenhos ou texturas na superfície do piso que possam provocar uma sensação desconfortável de insegurança (como estampas que através do contraste de cores possam ocasionar a impressão de tridimensionalidade). (BARBOSA *et al.*, 2015).

É imperativo evitar a existência de quaisquer variações de nível em locais acessíveis. Pequenos desníveis no pavimento de até 5 mm não requerem intervenções específicas. No entanto, desníveis que variam de 5 mm a 15 mm devem ser transformados em rampas, com uma inclinação máxima de 1:2 (50%). Quando os desníveis ultrapassam 15 mm, devem ser considerados degraus e serem sinalizados, conforme as diretrizes de Couto (2018). Podemos observar na Figura 1 uma calçada com inclinação máxima recomendada.

Figura 1 – Calçada com inclinação máxima recomendada



Fonte: Acessibilidade na Prática (2011)

Todos os degraus ou escadas devem ser devidamente sinalizados visualmente na borda do pavimento, utilizando uma cor diferente da do acabamento, com uma faixa de largura entre 0,02 metros e 0,03 metros. Também essa sinalização pode estar limitada à projeção dos corrimãos laterais, apresentando no mínimo 0,20 metros de extensão (ABNT, 2004).

Além do mais, a apresentação de uma calçada correta, deve ter a separação de usos. Assim sendo, nos 75 cm perto do meio-fio é inserido todo tipo de objetos (lixeiras, postes, etc), o meio da calçada livre é destinado para trânsito de pessoas e outro espaço para acesso aos prédios. (MEDEIROS; FREDIANI; GIUSTINA, 2011).

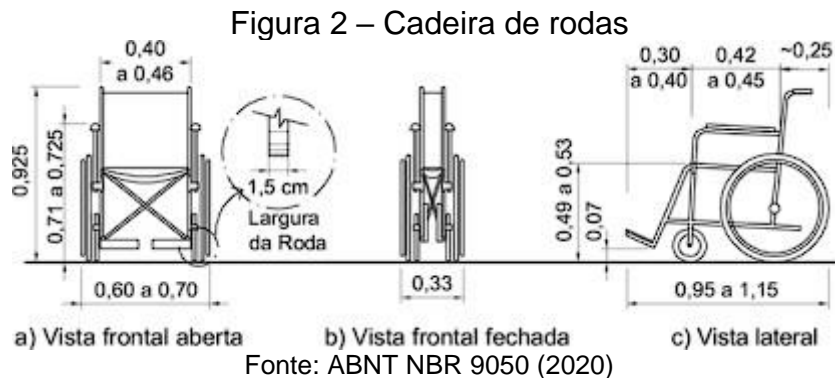
2.4 CADEIRANTES

Conforme a Organização Mundial da Saúde (OMS, 2014), “o indivíduo cadeirante é aquele que constantemente utiliza a cadeira com rodas para realizar sua movimentação”. Ou seja, é a pessoa que consegue se movimentar entre a população somente em cadeira de rodas, ficando dependente desse instrumento para realizar todas as suas atividades essenciais para sua trafegabilidade.

O período contemporâneo apresenta o desenvolvimento das tecnologias para melhoria da trafegabilidade do cadeirante. A pessoa deficiente é capaz por si mesma de executar atividades condizente com que uma pessoa não deficiente faz, destacando-se as que são desportistas, laboral, dirigir veículos apropriados, se divertir e andar em transporte coletivo (CAMBIAGHI, 2013).

Os obstáculos e as barreiras arquitetônicas vivenciadas por estes usuários são: falta de rampas de acesso para cadeirante; escadas sem guarda-corpo ou corrimão; ausência de caixa de correio, orelhão ou extintores de incêndio adaptados; bueiros sem grades de proteção ou tampa; falta de manutenção de calçadas e ruas; desníveis em portas que extrapolem 20 centímetros; ausência de abrigos para chuva e sol nos pontos de parada de ônibus. (AUGUSTO; MARTINS, 2012).

As exigências da norma são medidas de orientação destinadas a cadeiras de rodas com propulsão manual ou elétrica. As cadeiras de rodas motorizadas pesam até 60 kg. E a manual entre 12 kg a 20 kg. Na figura abaixo, podemos ver as dimensões da cadeira de rodas não motorizada. (ABNT, 2004).



Durante a etapa de desenvolvimento de projetos, é necessário avaliar a projeção no piso de um módulo de referência com dimensões mínimas de 0,80 metros de largura por 1,20 metros de comprimento. No entanto, é recomendável que essa largura seja de 0,90 metros para garantir o conforto e acessibilidade. Por exemplo, em um corredor de 0,80 metros, mesmo que haja espaço, o movimento manual necessário para um cadeirante tocá-lo pode ser restrito devido à largura estreita e à superfície irregular. (BRASIL, 2018).

Em situações de construções já existentes, quando a criação de rampas está fora dos padrões estabelecidos e não é possível ajustar a largura das rampas, estas podem ser construídas com uma largura mínima de 0,90 metros e segmentos de até 4,00 metros de comprimento, medidos na projeção horizontal. (ABNT, 2015)

Conforme definido no Anexo I do Código de Trânsito Brasileiro (CTB, 1997), a calçada é uma porção da via geralmente segregada, com um nível diferente, destinada ao tráfego de pedestres e, sempre que viável, à instalação de mobiliário urbano, sinalização, vegetação e outros elementos (BRASIL, 1997). O planejamento e a urbanização de vias, praças, espaços públicos, parques e outras áreas de uso coletivo devem estar em conformidade com os requisitos das normas técnicas de acessibilidade da ABNT NBR 9050 (2015). Incluem-se na condição no caput:

- I - Isso engloba a construção de calçadas para a circulação de pedestres ou a adaptação de situações já existentes (BRASIL, 2004)
- II - O rebaixamento de calçadas com rampas acessíveis ou elevação da via para travessia de pedestres em nível; (BRASIL, 2004)
- III - A instalação do piso tátil direcional e de alerta. (BRASIL, 2004)

Em uma via de pedestre deve ser feita as faixas de serviço, livre e de acesso, de acordo com NBR 9050/2020, disponibilizando os parâmetros mínimos e o que atribuído para cada faixa, proporcionando uma livre passagem para locomoção dos pedestres. A calçada pode ser particionada em três segmentos de utilização distintos em termos de largura.

faixa de serviço: esta área é destinada para a disposição de mobiliário urbano, canteiros, árvores e postes de iluminação ou sinalização. Para calçadas a serem construídas, é recomendado reservar uma zona de utilidade com uma largura mínima de 0,70 metros. (NBR 9050/2020)

faixa livre ou passeio: essa faixa é reservada exclusivamente para o trânsito de pedestres e deve estar desprovida de obstáculos, ter uma inclinação transversal de até 3%, ser contínua ao longo dos terrenos e ter uma largura mínima de 1,20 metros, com uma altura livre de 2,10 metros (NBR 9050/2020)

faixa de acesso: esta área abrange o espaço de transição da área pública para a propriedade privada. Essa zona só é aplicável a calçadas com uma largura superior a 2,00 metros. Ela é destinada a acomodar rampas de acesso às propriedades adjacentes, sob a devida autorização da administração municipal, em situações de edifícios já construídos. (NBR 9050/2020)

Dessa forma, como recomenda a NBR 9050/2020, são padronizado as dimensões das calçadas em todos seus aspectos, onde facilita o tráfego para toda a população da cidade.

2.5 MOBILIÁRIO URBANO

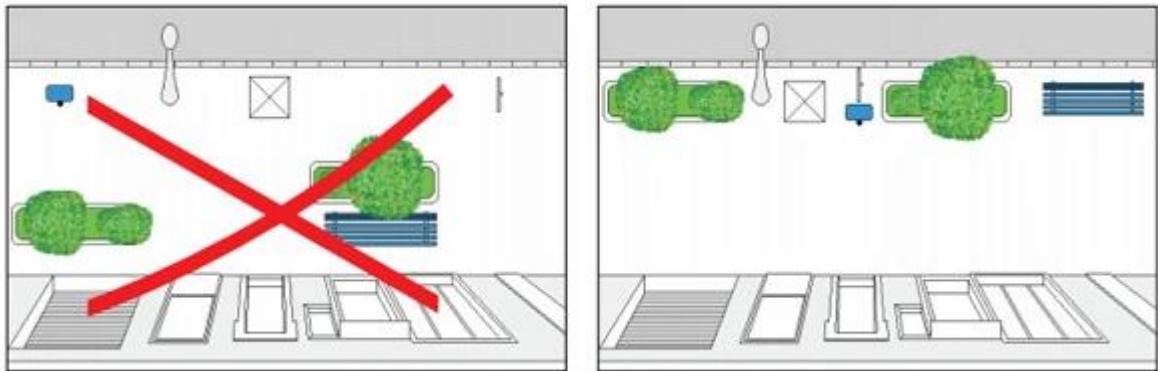
O mobiliário urbano é um conjunto de elementos que compõem o espaço público, tais como bancos, lixeiras, postes, semáforos, entre outros. Esses elementos desempenham um papel importante na qualidade de vida das pessoas, pois proporcionam conforto, segurança e acessibilidade.

No contexto da acessibilidade urbana, o mobiliário urbano deve ser projetado e implantado de forma a garantir o uso e fruição por todas as pessoas, inclusive aquelas com deficiência ou mobilidade reduzida.

De acordo com HAYRTON PRADO (2020), no âmbito da acessibilidade, é crucial reconhecer que a adequada área de circulação desempenha um papel fundamental na promoção de deslocamentos seguros e confortáveis, especialmente para pessoas em cadeiras de rodas. As dimensões mínimas, essenciais para garantir passagens adequadas, são particularmente relevantes nesse contexto. As dimensões padronizadas abrangem situações de deslocamento retilíneo com limitação à pessoa em cadeira de rodas, deslocamento simultâneo com um pedestre e deslocamento simultâneo de duas pessoas em cadeiras de rodas. Em diversas configurações de rotas, especialmente aquelas destinadas a pessoas em cadeiras de rodas, destaca-se aquela caracterizada pela superação de obstáculos isolados.

Qualquer mobiliário urbano e vegetação devem ser centralizados na faixa designada para mobiliário e arborização, localizada próxima ao meio-fio. Essa faixa desempenha o papel de separação entre a via de tráfego e a área destinada ao pedestre, contribuindo para reforçar a segurança. Podemos observar essa organização na Figura 3 abaixo:

Figura 3 – Localização adequada do mobiliário urbano



Fonte: Clube do Concreto (2013).

Em zonas comerciais e de serviços, é aconselhável também considerar uma faixa de interferência dos imóveis, destinada a facilitar a transição entre o passeio e as edificações adjacentes.

2.6 REFERÊNCIAS PARA MOBILIÁRIO E SUPERFÍCIE DE TRABALHO

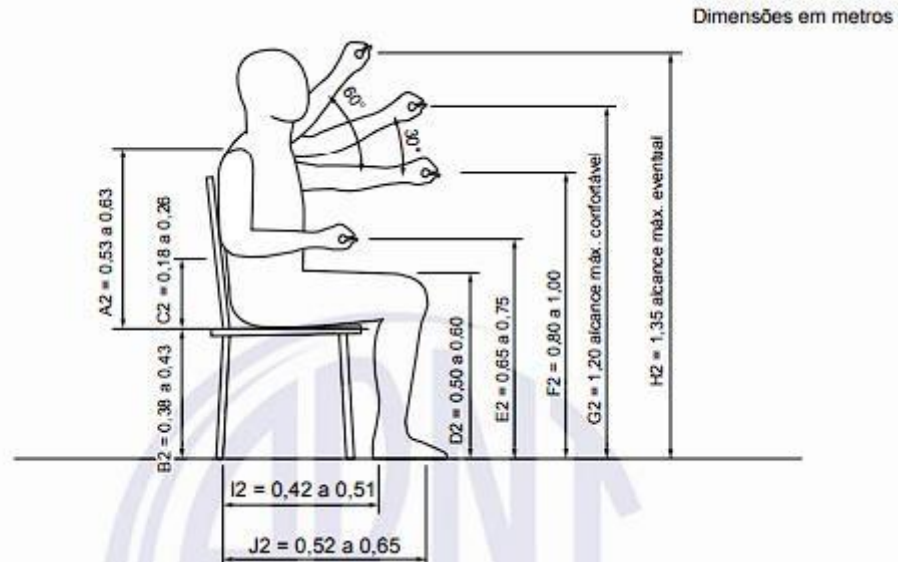
Para os fins de acessibilidade, podemos considerar que as barreiras são qualquer interferência ou obstáculo que limite o acesso. As condições para utilização com segurança dos espaços, mobiliários e equipamentos urbanos devem ser respeitados para que a liberdade de movimento seja favorecida. (CREA-SC, 2022).

Junto ao mobiliário, é imprescindível a presença de uma área de transferência, a qual se destina a permitir que uma pessoa em cadeira de rodas possa se posicionar e efetuar a transferência para o local de sua escolha. A área de transferência, situada nas proximidades do mobiliário, deve ter, no mínimo, as dimensões do módulo de referência (0,80 metros x 1,20 metros) e estar equipada com barras de apoio, conforme estipulado pela ABNT NBR 9050/2020.

É necessário dispor de espaços desimpedidos que permitam ao cadeirante manobrar, aproximar-se e utilizar o mobiliário de sua preferência; estas áreas se chamam áreas de aproximação, onde as dimensões entre 0,25 m e 0,55 m, com variação da distância conforme a função desenvolvida no local. (ABNT NBR 9050/2020). Os limites para as pessoas portadoras de cadeiras de rodas devem ser

respeitados, tanto o frontal quanto o lateral. Na Figura 4, é possível notar a extensão que uma pessoa em cadeira de rodas pode alcançar manualmente à frente.

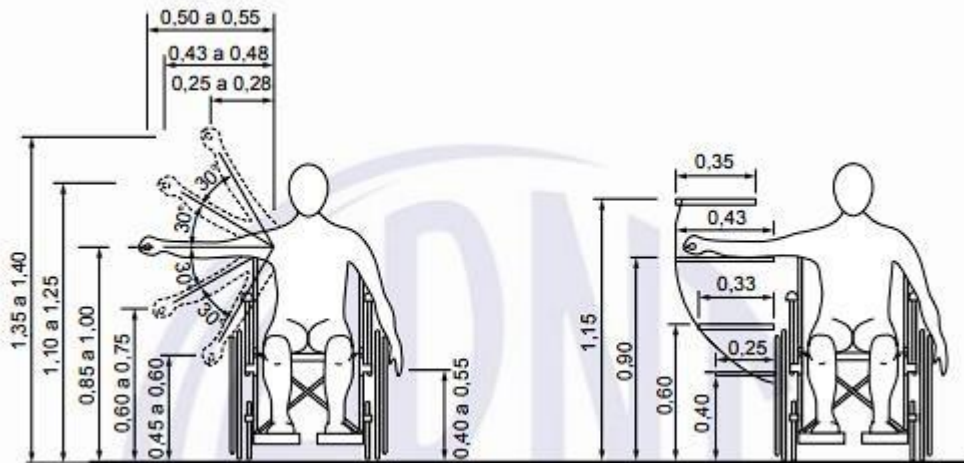
Figura 4 – Alcance manual frontal



Fonte: ABNT NBR 9050 (2020).

Os indivíduos que usam cadeira de rodas têm características definidas de alcance manual, podendo diversificar conforme a flexibilidade que apresentam.

Figura 5 – Alcance manual lateral

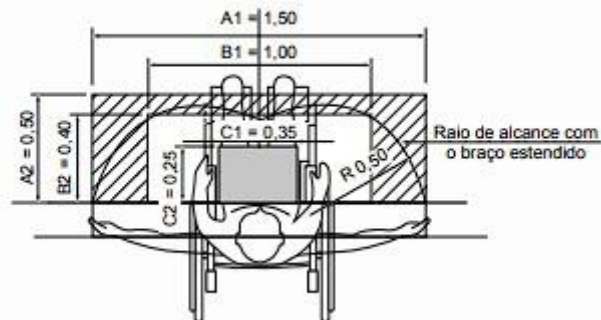


Fonte: ABNT NBR 9050 (2020).

Com dimensões de altura e profundidade, é essencial considerar o alcance manual lateral, como ilustrado na Figura 5, que demonstra a extensão que as pessoas em cadeira de rodas podem alcançar lateralmente.

Conforme a NBR 9050/2020, a área de trabalho é o espaço onde uma pessoa em cadeira de rodas pode manusear e controlar objetos da forma mais conveniente. A altura livre entre o piso e a parte inferior dessa área deve ser de pelo menos 0,73 metros, enquanto a altura entre o piso e a parte superior pode variar entre 0,75 metros e 0,85 metros, conforme ilustrado abaixo:

Figura 6 – Superfície de trabalho



Fonte: ABNT NBR 9050 (2020).

Para atividades esporádicas, o alcance máximo é de 1,50 metros (A1) lateralmente e 0,50 metros (A2) à frente. Em tarefas que não requerem alta precisão, o alcance é de 0,40 metros (B2) à frente e 1,00 metros (B1) lateralmente. No caso de atividades prolongadas, o alcance considerado é de 0,35 metros (C1) x 0,25 metros (C2). (NBR 9050, 2020)

2.7 TIPOS DE AMBIENTES DE ACESSIBILIDADE

Segundo Ferrés (2014) “a configuração original da acessibilidade tem nexo aos órgãos públicos e como se chegar a ele em condições favoráveis”. Portanto, os ambientes podem ser classificados em quatro tipos que são ambientes: acessível, praticável, adaptável e não acessível:

- Ambiente Acessível: ambiente ajustável e requeridos dimensionais e funcionais, possibilitando a utilização autônoma, cômoda e segura para todos.
- Ambiente Praticável: ambiente que apesar de não se ajustar a todos preceitos acessíveis oriundos em amparo legal, autoriza a qualquer pessoa autônoma a sua utilização.
- Ambiente Adaptável: ambiente que mediante algumas modificações que não afetam suas configurações essenciais, pode ser transformado, tornando-se praticável.

Para Campos (2014), o tipo espacial de acessibilidade compreende-se como a relação espacial, função e organização que estabelece o ambiente, e atividades participantes e utilizam equipamentos com autonomia e segurança disponível.

Portanto, tem nexos a definição de participação e cidadania, ou seja, para desempenhar sua cidadania, é fundamental que a área esteja adequada para utilização por distintos indivíduos, deficientes ou não, de aspecto independente e autônomo.

2.8 ARQUITETURA DAS RAMPAS E PISOS DE ACESSIBILIDADE

A NBR 9050 (2014) “estabelece as condições de acessibilidade, desta forma, demonstra a maneira correta e dispõe de mecanismos para construções se adaptarem”. Nesse contexto, o objetivo é que um equipamento sem diferença possa ser utilizado por todos setor privado e público.

A Figura 7 apresenta um modelo de rampa direcionada ao indivíduo cadeirante.

Figura 7 – Rampa para cadeirante



Fonte: Cadeira Voadora (2019).

As medidas descritas no Quadro 1 demonstram como devem ser construídas e planejadas as rampas de acessibilidade, com o objetivo de dar segurança aos cadeirantes.

Quadro 1 – Dimensionamento de rampas

Desníveis máximos de cada segmento de rampa h m	Inclinação admissível em cada segmento de rampa i %	Número máximo de segmentos de rampa
1,50	5,00 (1:20)	Sem limite
1,00	$5,00 (1:20) < i \leq 6,25 (1:16)$	Sem limite
0,80	$6,25 (1:16) < i \leq 8,33 (1:12)$	15

Fonte: ABNT NBR 9050 (2020).

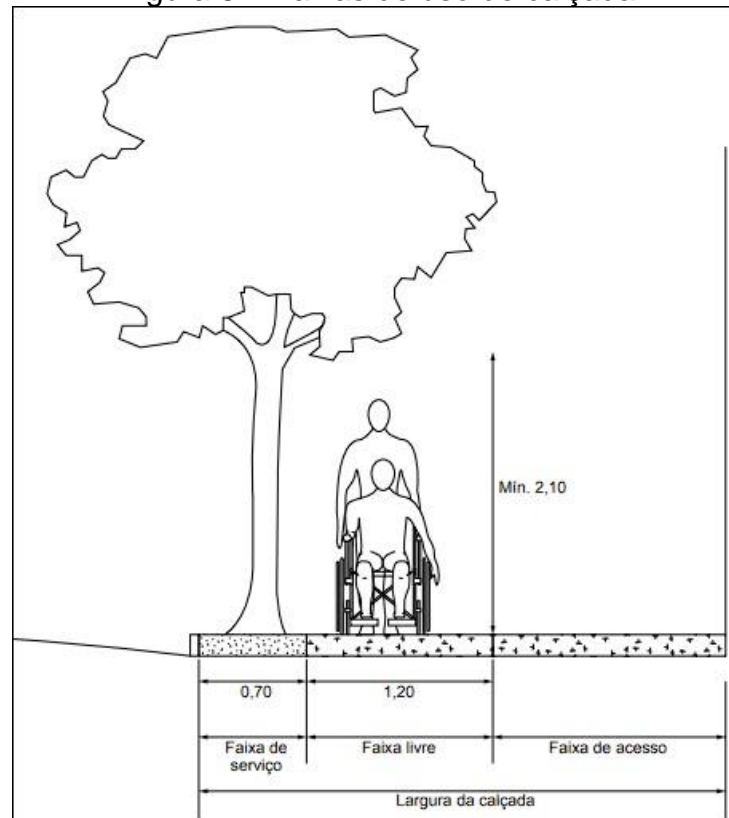
2.9 CALÇADAS

Conforme estabelecido pela norma ABNT NBR 9050 (2015), as inclinações das calçadas não devem exceder 3% na direção lateral e devem ser inferiores a 5% na direção longitudinal, ou então, devem seguir a inclinação das vias adjacentes.

As faixas de uso de calçadas devem conter as dimensões de 70 centímetros para faixa de serviço, 120 centímetros para faixa livre e no mínimo 210 centímetros de altura, como ilustrado na Figura 8.

É aconselhável que a faixa livre, em ambos os sentidos, seja capaz de acomodar, com conforto e segurança, um tráfego de 25 pedestres por minuto para cada metro de largura. Os acessos dos veículos às propriedades e suas áreas de circulação não devem interferir na faixa livre, que é usada pelos pedestres. Além disso, essa faixa não deve conter degraus e desníveis, enquanto as faixas de acesso e de serviço podem incluir rampas.

Figura 8 – Faixas de uso de calçada



Fonte: ABNT NBR 9050 (2020).

De acordo com as orientações de Torres (2006), a entrada dos veículos nas residências não deve criar obstáculos na calçada, como desníveis ou inclinações. Se rampas de garagem forem necessárias, elas devem ser construídas dentro dos limites do terreno. O rebaixamento do meio-fio deve ser perpendicular à direção da rua, a fim de proporcionar um melhor acesso dos veículos à edificação. A largura desse rebaixamento deve ser igual à largura do veículo, seguindo as diretrizes da legislação vigente. É importante consultar a legislação municipal para determinar os recuos mínimos e máximos, bem como o afastamento frontal, a fim de evitar que as rampas invadam a área da calçada.

2.10 NBR 9050

A NBR 9050 é uma norma técnica brasileira que estabelece critérios e parâmetros para a promoção da acessibilidade em espaços públicos e privados, visando a inclusão e a mobilidade de pessoas com deficiência ou com mobilidade

reduzida. Emitida pela Associação Brasileira de Normas Técnicas (ABNT), a NBR 9050 fornece diretrizes detalhadas sobre diversos aspectos relacionados à acessibilidade, abrangendo desde a concepção de edificações até elementos urbanos.

Essa norma destaca a importância de garantir condições de acessibilidade em diferentes ambientes, como edificações, espaços públicos, transporte e mobiliário urbano. Ela abrange especificações técnicas para a criação de rampas, corrimãos, sinalizações táteis, pisos táteis, elevadores e outros elementos que contribuem para a facilitação da locomoção e uso por pessoas com deficiência.

A NBR 9050 também ressalta a necessidade de se considerar a diversidade de deficiências, contemplando soluções que atendam não apenas a cadeirantes, mas também pessoas com deficiência visual, auditiva, intelectual, entre outras. Além disso, ela aborda aspectos relacionados à comunicação acessível, como a utilização de linguagem simples, sinalizações visuais e auditivas adequadas, visando proporcionar uma experiência inclusiva para todos.

A norma é frequentemente atualizada para acompanhar as evoluções tecnológicas, sociais e as melhores práticas internacionais. A sua adoção é fundamental para promover ambientes mais inclusivos, garantindo que espaços públicos e privados estejam acessíveis a todos os cidadãos, independentemente das suas capacidades físicas ou sensoriais.

De acordo com Bello (2023), entender e aplicar as diretrizes da NBR 9050 é mais do que uma necessidade legal; é um compromisso ético com a inclusão e a acessibilidade. Esta norma nos ajuda a criar um ambiente mais amigável, seguro e acessível para todos, independente de suas limitações físicas ou sensoriais.

2.11 CÓDIGO DE OBRAS DE ARIQUEMES-RO

O código de obras de uma cidade é uma lei que estabelece as regras e regulamentos para a construção, reforma e demolição de edificações. Ele é um instrumento importante para garantir a segurança, a saúde e o bem-estar da população; aborda uma ampla gama de aspectos relacionados à construção civil, dentre eles a acessibilidade.

O código de obras é elaborado pela prefeitura da cidade e deve ser aprovado pela Câmara Municipal. Ele é obrigatório para todos os projetos de construção, reforma ou demolição de edificações.

De acordo com o artigo 23 do documento, o licenciamento para início de obra somente será emitido após comprovação de cumprimento das condições de acessibilidade no projeto, conforme os padrões estabelecidos nesta Lei, em legislação específica e nas normas técnicas brasileiras.

No artigo 71 do código de obras, cita-se sobre a reconstrução e conservador das calçadas, dizendo que ao município cabe a responsabilidade pela edificação, reconstrução e manutenção das calçadas em toda a extensão das áreas frontais de terrenos, sejam eles de natureza pública ou privada, estejam ou não edificados. Essa responsabilidade inclui a observância da padronização determinada pelo próprio município.

Sendo assim, os métodos corretos impostos pelo documento são:

1º O pavimento das calçadas deve ser constituído de material resistente, antiderrapante e sem interrupções por degraus ou variações bruscas de altura.

2º Todas as calçadas devem incluir rampas de acesso próximas às faixas de travessia.

3º Em situações de acidentes ou obras que impactem a integridade das calçadas, a entidade responsável pelo incidente será encarregada de sua restauração, garantindo as condições originais do trecho danificado.

4º Em locais com declives acentuados, como em ladeiras, deverão ser construídos degraus em conformidade com as dimensões especificadas por esta Lei e pelas normas técnicas brasileiras.

5º A via pública é composta pelo leito carroçável, meio-fio e calçadas/passeios, todos propriedade pública municipal;

6º A responsabilidade pela construção, reconstrução e manutenção da via pública, bem como do meio-fio e das calçadas/passeios, cabe à Prefeitura Municipal;

7º Os proprietários adjacentes têm permissão para construir, reconstruir e manter as respectivas calçadas/passeios, desde que estejam em conformidade com as normas técnicas e legislação municipal aplicáveis;

8º Os usuários das vias públicas, ao implantarem e operarem infraestrutura urbana para prestação de serviços públicos e privados, são responsáveis

por reparar quaisquer danos causados nas vias e calçadas/passeios públicos municipais;

9º O poder executivo deve implementar políticas que incentivem os proprietários de imóveis a utilizar calçadas ecológicas (calçadas verdes) para preservar áreas das calçadas/passeios que excedam as dimensões mínimas estabelecidas na NBR 9050/2004, destinadas às faixas livres para circulação;

10º As calçadas/passeios das vias públicas, ou partes delas, devem ser priorizadas de acordo com a ordem de maior para menor mobilidade e concentração de pessoas, conforme estudos técnicos.

2.12 PLANO DIRETOR DE ARIQUEMES-RO

O plano diretor é um documento que estabelece as diretrizes para o desenvolvimento urbano de uma cidade. Ele é elaborado pela prefeitura da cidade e deve ser aprovado pela Câmara Municipal.

Esse documento municipal aborda uma ampla gama de aspectos relacionados ao desenvolvimento urbano, incluindo: definição da estrutura urbana, regulação do uso do solo, infraestrutura urbana, preservação do meio ambiente.

De acordo com o plano diretor de Ariquemes-RO, em um imóvel havendo meio fio e sarjetas, o proprietário do terreno confrontante é obrigado a construir calçadas padronizadas na forma da Lei. E que a prefeitura deve implementar a padronização as calçadas, adequando-as principalmente à locomoção de pessoas com qualquer tipo de dificuldade de locomoção.

De acordo com o Art. 16 do plano diretor de Ariquemes-RO, a política municipal para as Áreas e Espaços Públicos terá como objetivo geral e a metodologia para a qualificação do espaço urbano, da paisagem e da ambiente urbano, sendo os seguintes pontos:

- I - Qualificar as vias públicas e calçadas;
- II - Tornar o trânsito de pedestres nas calçadas, seguro e acessível, inclusive para pessoas com dificuldades de locomoção;
- III - Controlar a poluição visual, regulamentando o uso do espaço aéreo;
- IV - Envolver a população na qualificação e cuidado dos espaços urbanas;
- V - Reforçar, ampliar e qualificar as centralidades comerciais;
- VI - Qualificar lugares de referência para os cidadãos, em especial as alamedas, com o intuito de reforçar a identidade da cidade;
- VII - Regulamentar o uso privado do espaço público.

VIII - Criar o Plano Municipal de Ocupação de áreas públicas destinadas a instalação dos equipamentos e serviços públicos.

No próximo capítulo serão apresentados os procedimentos metodológicos que incluem procedimentos técnicos, visita de campo, detalhamento e análise dos dados.

3 PROCEDIMENTOS METODOLÓGICOS

Para ser realizado o estudo de caso, foi realizado um estudo de campo de natureza descritiva e observacional, com o propósito de fornecer uma descrição detalhada das características da infraestrutura das calçadas e rampas na Avenida Canaã, no centro do município de Ariquemes-RO.

3.1 PROCEDIMENTOS TÉCNICOS

O trecho analisado começa da quadra do cruzamento da Rua Piquiá com a Rua Fortaleza até a quadra da Igreja Católica do Setor 01 (os dois lados da avenida, conforme a figura a seguir:

Figura 9 – Trecho da quadra da Rua Fortaleza até a quadra da Igreja Católica



Fonte: Prefeitura de Ariquemes (2018).

3.1.1 Visita de Campo

Em Abril de 2023, foi realizado um levantamento técnico no local, onde foi empregado o uso de trenas, e foi efetuado mapeamentos e fotografias para demonstrar a situação real do local.

3.1.2. Detalhamento

Nesse estudo foi avaliado a acessibilidade para cadeirantes, pessoas com mobilidade reduzida e deficientes visuais (no trecho foram avaliados as larguras e os materiais das calçadas, elementos que podem atrapalhar a rolagem, calçadas mal conservadas, ausência de piso na calçada, rampas, aviso sonoro no semáforo e piso tátil para Pessoas com Deficiência (PCD) conforme a NBR 9050, a presença de desníveis, mobiliários urbanos, buracos).

3.1.3. Da análise dos dados

A partir dos dados coletados foi realizado uma análise comparando com os parâmetros expostos na revisão bibliográfica, com a finalidade de identificar o que possa influenciar na acessibilidade. Logo após, a execução de uma análise e entendera ABNT NBR 9050, com o objetivo de identificar os problemas no trecho analisado.

A pesquisa também contou com uma breve análise do código de obras do município para certificar que a intervenção proposta não irá divergir com o mesmo e se realmente poderá ser aplicado no município. No final do trabalho, foi feito uma descrição narrativa, abrangendo os resultados dos dados levantados nas 4 etapas metodológicas e incluindo o relato do investigador, sobre as dificuldades enfrentadas pela falta de acessibilidade na Avenida Canaã.

4 RESULTADOS E DISCUSSÃO

Foram analisadas, na Avenida Canaã, a facilidade de acesso proporcionada pelas ruas e calçadas públicas que são oferecidas para as pessoas com mobilidade reduzida, deficientes visuais e cadeirantes, observando se existem rampas de acesso, sinalização tátil, o tipo de revestimento e o estado de conservação. No total, foram observados 26 (vinte e seis) trechos, começando da quadra da Rua Fortaleza, até a quadra da Rua Salvador (quadra da Igreja Católica), conforme pode ser observado na Figura 10:

Figura 10 – Trechos de observação da pesquisa



Fonte: Os Autores (2023).

O obstáculo mais frequente encontrado no trecho foi a má conservação das calçadas. A maior parte das calçadas não tinham o piso tátil, caracterizando um elemento de risco fundamental para a locomoção dos deficientes visuais. Outros obstáculos encontrados significativamente foram os desníveis e mobiliários mal posicionados, prejudicando a acessibilidade das pessoas. As Figuras 11, 12, 13, 14 e 15 demonstram exemplos destas situações, registrado ao longo da Avenida Canaã.

Na Figura 11, mostra um dos exemplos da calçada com mal estado de conservação. observa-se a calçada com inúmeras irregularidades, como o fato dela estar danificada, ausência de piso tátil e desnível, ocasionando grande dificuldade para o passeio.

Figura 11 – Calçada com desnível e quebrada



Fonte: Os Autores (2023)

Observa-se a calçada com inúmeras irregularidades, como o fato dela estar danificada, ausência de piso tátil e desnível, ocasionando grande dificuldade para o passeio. Na Figura 12, verifica-se também uma calçada danificada e sem piso tátil.

Figura 12 – Ausência de piso tátil e calçada danificada



Fonte: Os Autores (2023)

Podemos notar nessa calçada preenchida por cerâmicas, a falta de segurança que um cadeirante pode ter ao tráfegar pelo local. Além disso, foram encontrados outros elementos como rampas mal conservadas e ausências de rampas, afetando a locomoção especialmente dos cadeirantes. Esta situação está relatada na Figura 13.

Figura 13 – Rampa danificada



Fonte: Os Autores (2023)

Percebe-se a rampa danificada presente no local, ausência de manutenção, além de estar fora das normas regulamentadas pelas NBR's.

Na Figura 14, percebemos a ausência de rampa, dificultando a locomoção dos cadeirantes.

Figura 14 – Ausência de rampa



Fonte: Os Autores (2023)

De alguma forma, os cadeirantes precisam de rampas para acessar a calçada, sem elas, isso se torna inviável.

Também apresentaram buracos nas calçadas, desníveis e mobiliários urbanos em locais inadequados, estas situações estão relatadas nas figuras abaixo. Na Figura 15 pode ser verificado uma rampa com uma grande inclinação e com bloquetes.

Figura 15 – Rampa com grande inclinação



Fonte: Os Autores (2023)

Pelo fato da calçada ser composta por bloquetes e ter a grande inclinação, se torna inseguro para cadeirantes e pessoas com mobilidade reduzida.

Na Figura 16, observa-se calçada danificada, desnível e uma lixeira no meio do caminho.

Figura 16 – Calçada mal conservada, com mobiliário e desnível



Fonte: Os Autores (2023)

Além de toda a dificuldade para o passeio, podemos observar grandes desníveis, onde é impossível a locomoção com uma cadeira de rodas.

Podemos notar na Figura 17, um desnível considerável, ainda mais próximo as lojas onde se encontra uma escada, e uma inclinação inadequada de 12% da calçada.

Figura 17 – Desnível e inclinação



Fonte: Os Autores (2023)

Figura 18 – Desnível entre a entrada para automóveis



Fonte: Os Autores (2023)

O grande desnível de 9 centímetros do Trecho 3 fazem com que a acessibilidade seja totalmente removida desse local, pois é inviável para o tráfego de um cadeirante. Na Figura 18, há uma entrada para automóveis e um grande desnível na calçada.

Nessa entrada para automóveis na calçada, podemos notar os desníveis criados para deixar plano para a entrada e saída dos automóveis no local, porém para os pedestres, esses desníveis se tornam inseguros, e tornam inviáveis para o tráfego de cadeirantes na calçada.

Ao longo da Avenida Canaã foram averiguados no total 26 trechos, com inúmeros casos de interferências ou obstáculos que causam grande perigo para as PCD's, principalmente em relação a estrutura das calçadas, pois foi a que apresentou maior ocorrência; em relação as rampas, também tiveram várias ocorrências, principalmente nas esquinas onde poucas contém rampas de acesso para cadeirantes, a maioria das esquinas não contém rampas ou estão danificadas, fazendo com que os cadeirantes não possam trafegar tranquilamente; já o mobiliário urbano e os buracos tiveram menos ocorrência, devido essa situação foi realizada a proposta de intervenção, para melhorar a locomoção dessas pessoas.

Desse modo, a tabela abaixo demonstra as principais ocorrências de obstáculos e interferências na Avenida Canaã (rua Fortaleza até rua Salvador).

Tabela 1 – Ocorrência de obstáculos e interferências na Avenida Canaã (da Rua Fortaleza à Rua Salvador)

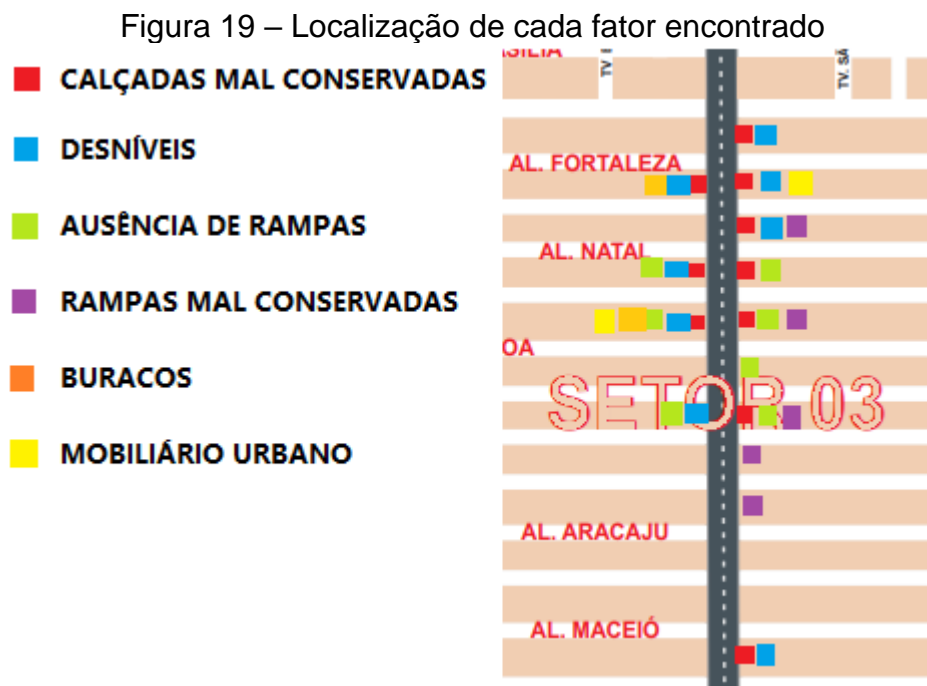
Obstáculos e Interferências na Avenida	Número de Ocorrências	%
Calçadas mal conservadas	10	29,41
Desníveis	8	23,53
Ausência de Rampas	7	20,59
Rampas mal conservadas	5	14,71
Buracos	2	5,88
Mobiliário Urbano	2	5,88

Fonte: Os Autores (2023)

Pode ser observado que dos 26 trechos averiguados, houve 10 ocorrências de calçadas mal conservadas, tendo assim uma porcentagem (%) de 29,41%; seguido de desníveis com 8 ocorrências e porcentagem de 23,53%; 7 ausências de rampas; 5 rampas mal conservadas e 2 ocorrências de buracos e mobiliário urbano. Sendo assim, um total de 34 ocorrências.

No Trecho 2, a calçada apresentou inclinação de 12%. No Trecho 3, foram observados desníveis de 9 cm cada. No Trecho 4, a calçada apresentou inclinação de 5%. No Trecho 6, foi observado um desnível de 4 cm. No Trecho 7, foi observado um desnível de 5 cm. No Trecho 9, foram observados deformações na calçada, sendo vários desníveis e buracos. No Trecho 13, foi observado um desnível de 4 cm. No Trecho 26, foi observado um desnível de 7 cm.

Na Figura 19, pode ser notado a localização de cada fator encontrado na Avenida Canaã, de acordo com os pontos de cada cor para cada fator.



Fonte: Os Autores. (2023)

Ao longo da pesquisa e investigação, foi proporcionado uma visão abrangente e informativa sobre as necessidades e desafios enfrentados por indivíduos com deficiência e mobilidade reduzida ao utilizar as calçadas. Sendo compartilhados detalhes valiosos sobre os obstáculos existentes e as soluções

potenciais para tornar as calçadas mais inclusivas e acessíveis. A conquista da acessibilidade representa um passo importante em direção a uma sociedade mais igualitária e consciente das necessidades de todos os seus cidadãos.

Foi coletado informações que abordam os desafios de acessibilidade da Avenida Canaã, como a Avenida Canaã necessita ser mais inclusiva e acessível, os dados servirão como um incentivo para futuras ações de planejamento e intervenção, visando aprimorar a qualidade de vida e a mobilidade de todos os cidadãos que utilizam essa importante avenida, no centro da cidade de Ariquemes-RO.

Durante a pesquisa, foi examinado detalhadamente as regulamentações e normas legais que regem a área de estudo. Realizado as inspeções in loco, obteve-se dados obtidos com as diretrizes legais estabelecidas. Com isso, foi identificado os pontos exatos onde as não conformidades com a legislação se faziam presentes. Os pontos são cruciais para a implementação de ações corretivas e garantia da conformidade legal, visando aprimorar a acessibilidade e a segurança na região em questão.

CONSIDERAÇÕES FINAIS

O principal objetivo desta pesquisa foi demonstrar os problemas atuais do município de Ariquemes/RO referentes a acessibilidade. Existem muitos desafios para o poder público conseguir implantar de maneira planejada as adaptações necessárias, pois o estudo em acessibilidade direcionada ao indivíduo cadeirante, é de suma importância pois, se trata de condições de vida e movimentação dessa pessoa que está em reduzidas condições físicas e que precisa utilizar cadeira de rodas para fazer diversas coisas que são necessárias para a sobrevivência humana.

Com a pesquisa concluída, foi verificado e concluído que no trecho em questão, há vários erros e ocorrências de tipos diferentes nas calçadas da avenida, sendo 6 tipos diferentes de ocorrências e 34 ocorrências totais. Problemas de conservação, com as calçadas mal conservadas; pouca sinalização tátil na principal avenida da cidade; muitos desníveis, sendo alguns deles muito grandes; lixeiras e placas (mobiliário urbano) inseridas de formas errôneas na calçada; falta de rampas e rampas mal conservadas. Sendo a principal avenida da cidade, é importante a adequação da avenida na questão da acessibilidade.

A temática enfatizou a acessibilidade na avenida Canaã, limitando-se às quadras da rua Fortaleza até a rua da Igreja Católica. Observou-se que nos locais predominam calçadas danificadas, sem piso tátil, desníveis, falta de rampas de acesso, sendo assim, com pouca acessibilidade para a população.

Por fim, percebe-se que a localidade pesquisada ainda não está seguindo as normas determinantes. Faltam elementos físicos para construir e dar acesso aos indivíduos que necessitam se movimentar sobre cadeiras de rodas/pessoas com pouca visão. O Ente público deve seguir as regras estabelecidas em acessibilidade a pessoa cadeirante, pois, estará cumprindo a Lei e, conseqüentemente, dando segurança na trafegabilidade e dando qualidade de vida para o ser humano que precisa desse amparo legal.

A pesquisa conclui que o termo acessibilidade precisará estar cada vez mais presente em nosso meio, não medindo esforços para colocar em prática todas as medidas necessárias para que no futuro possamos desfrutar de uma infraestrutura coerente, visando os direitos iguais de qualquer cidadão, seja ele portador de

mobilidade reduzida ou não, a liberdade de locomoção deve ser para todos. A expectativa é que as propostas oferecidas sejam uma contribuição, para que as transformações sejam iniciadas para a melhora da acessibilidade urbana.

Como propostas para futuras pesquisas indicam-se:

- Para aprimorar o conhecimento sobre as possíveis dificuldades de locomoção no local de estudo, realizar uma entrevista com pessoas com necessidades especiais e mobilidade reduzida, assim relatando os problemas que ocorre ao se locomover pelo objeto de estudo e por outros locais da cidade.
- Realizar um projeto modelo para as calçadas, sendo embasado conforme as ABNT NBR 9050 e ABNT NBR 16537, podendo ser adaptado para cada local, e uma cartilha sobre acessibilidade com instruções para construções de uma calçada com as dimensões corretas, inclinações adequadas, tipos de revestimentos, dimensões das rampas de acesso e sinalização tátil.
- Certificar que o projeto de intervenção das rampas deve mensurar a largura de 120 centímetros com calçadas medindo na largura de 2 metros, com calçada antiderrapante e piso tátil, assim como a sinalização horizontal.

REFERÊNCIAS

ACESSIBILIDADE NA PRÁTICA. **Série: Calçadas Reformadas**. 2011. Disponível em: <https://acessibilidadenapratica.blogspot.com/2011/08/serie-calcadas-reformadas-24.html>. Acesso em: 11 dez. 2023

ALMEIDA, Silvia N.; AZEVEDO, Walter Augusto; FERREIRA, Marcio Jandre; GUIMARÃES, Eduardo dos Santos; NOVO, Jean M. F. NUNES, Wanda Claudia Galluzzi. **O Controle das Contratações sob a Perspectiva da economicidade: alguns aspectos e procedimentos**. Revista Síntese, v.2, n.1, p.86-105, Rio de Janeiro, jan./jun. 2007.

arquivos/arquivos/pdf/26_12_2011_17.31.26.f930687d1baa0226e641b934b6fa8d6c.pdf. Acesso em: 22 out. 2023.

ARRUDA, L. P. ; BUENO, L. M. M. **A Mobilidade Urbana nos Fundos de Vale como Foco de um Novo Desenho Urbano mais Sustentável**. Anais do XVII Encontro de Iniciação Científica — ISSN 1982-0178 e Anais do II Encontro de Iniciação em Desenvolvimento Tecnológico e Inovação – ISSN 2237-0420. Campinas, SP. 2013.

ASSOCIAÇÃO BRASILEIRA DE NORMAS TÉCNICAS (ABNT). **ABNT NBR 9050** - Acessibilidade a edificações, mobiliário, espaços e equipamentos urbanos. 2015.

ASSOCIAÇÃO BRASILEIRA DE NORMAS TÉCNICAS. **NBR 16537: Acessibilidade — Sinalização tátil no piso — Diretrizes para elaboração de projetos e instalação**. Rio de Janeiro: ABNT, 2016. Disponível em: <https://www.riopreto.sp.gov.br/wpcontent/uploads/arquivosPortalGOV/obras/125060_NBR%2016537_2016.pdf>. Acesso em 13 out. 2023

BARBOSA, Nelson et al. **Manual de Acessibilidade para Prédios Públicos: Guia para Gestores**. 2015. Disponível em: <http://www.planejamento.gov.br/assuntos/patrimonio-da-uniao/manual-de-acessibilidade-para-predios-publicos>. Acesso em: 22 out. 2023.

BELLO, Eduardo. **NBR 9050: O que é e qual sua importância na sinalização acessibilidade**. 2023. Disponível em: <https://forthlux.com.br/nbr-9050/>. Acesso em: 11 dez. 2023.

BEZERRA, L.C. **A natureza jurídica das calçadas urbanas e a responsabilidade primária dos Municípios quanto à sua feitura, manutenção e adaptação para fins de acessibilidade.** Revista Jus Navigandi, ISSN 1518-4862, Teresina, ano 17, n. 3320, 3 ago. 2012. Disponível em: < <https://jus.com.br/artigos/22302>>. Acesso em: 23 out. 2023.

BRASIL. Constituição (1988). **Constituição da República Federativa do Brasil.** São Paulo: Saraiva, 2008.

CADEIRA VOADORA. **Rampa: acessibilidade ou improviso?.** 2019. Disponível em: <https://cadeiravoadora.com.br/rampa-acessibilidade-ou-improviso/>. Acesso em: 11 dez. 2023.

CÂMARA DE ARIQUEMES-RO. **Lei Ordinária Nº 2.341. Plano Diretor Participativo De Ariquemes.** 2019. Disponível em: <https://legislacao.camaradeariquemes.ro.gov.br/ver/FDDC381A/>. Acesso em: 11 dez. 2023.

CARLETTO, Ana Claudia; CAMBIAGHI, Silvana. **Desenho Universal: um conceito para todos.** 2016. Disponível em: https://www.maragabrilli.com.br/wp-content/uploads/2016/01/universal_web-1.pdf. Acesso em: 15 out. 2023.

CLUBE DO CONCRETO. **Concreto nas calçadas as leis e a acessibilidade.** 2013. Disponível em: <http://www.clubedoconcreto.com.br/2013/07/calçadas-leis-e-acessibilidade.html>. Acesso em: 11 dez. 2023.

CÓDIGO DE OBRAS DE ARIQUEMES-RO. **Lei nº 1.520, de 22 de dezembro de 2009. Código de Obras e Edificações do município de Ariquemes-RO.** 2009. Disponível em: <https://leismunicipais.com.br/a/ro/a/ariquemes/lei-ordinaria/2009/152/1520/lei-ordinaria-n-1520-2009-institui-o-codigo-de-obras-e-edificacoes-do-municipio-de-ariquemes>. Acesso em: 11 dez. 2023.

CREA-SC. **Cartilha de acessibilidade.** 2022. Disponível em: https://portal.crea-sc.org.br/wp-content/uploads/2022/05/CARTILHA_ACESSIBILIDADE_2022.pdf. Acesso em: 11 dez. 2023.

COUTO, Vitor Aguiar. **A Importância da Acessibilidade na Engenharia Civil.** 2018. Disponível em: <https://www.engetop.org.br/post/2018/09/25/a-import%C3%A2ncia-da-acessibilidade-e-a-engenharia>. Acesso em: 22 out. 2023.

DAXENBERGER, Ana Cristina Silva et al. **Inclusão social: uma análise da acessibilidade arquitetônica em escolas municipais.** II Congresso Nacional de 60 Educação, 2015. Disponível em: http://www.editorarealize.com.br/revistas/conedu/trabalhos/TRABALHO_EV045_MD1_SA7_ID2904_16082015210710.pdf. Acesso em: 15 out. 2023.

DUARTE, Cristiane Rose de Siqueira; COHEN, R. **Afeto e Lugar: A Construção de uma Experiência Afetiva por Pessoas com Dificuldade de Locomoção.** In Anais do Seminário Acessibilidade no Cotidiano. CD-ROM. Rio de Janeiro, 2004.

FERRÉS, Sofia Pérez. **Acessibilidade física.** In: PUPO, Deise Tallarico; MELO, Amanda, Meincke. *Acessibilidade: discursos e prática no cotidiano das bibliotecas.* São Paulo: UNICAMP, 2014.

GELPI, et al. **Qualidade urbana e mobilidade: condições de acessibilidade em habitação de interesse social.** In: Ação Ergonômica. Revista da Associação Brasileira de Ergonomia. Volume 8, nº2, 2013. Disponível em: . Acesso em abril de 2018.

IBGE. **Censo demográfico de 2020.** Instituto Brasileiro de Geografia e Estatística. Cidades e Estados. 2020. Disponível em: <https://www.ibge.gov.br/estatisticas/sociais/trabalho/22827-censo-demografico-2022.html>. Acesso em: 24 out. 2023.

LANCHOTI, José A. **Critérios de desempenho da mobilidade no espaço urbano construído como avaliadores da cidade acessível: o caso de Ribeirão Preto - SP.** 2005. 396 f. Tese (Doutorado) - Faculdade de Arquitetura e Urbanismo, Universidade de São Paulo, São Paulo, 2005.

MEDEIROS, Luiza Regina; FREDIANI, Baiard Tadeu; GIUSTINA, Alessandro Della. **Manual de acessibilidade.** 2011. Disponível em: <http://www.pmf.sc.gov.br/>

MOBILIZE. **Estudo de ruas e calçadas danificadas para circulação de pessoas.** Disponível em: <https://agenciabrasil.ebc.com.br/geral/noticia/2019-09/estudo-mostra-ruas-e-calçadas-inadequadas-para-circulacao-de-pessoas>. 2019.

OLIVEIRA, G. M. de; DA SILVA, A. N. R. **Desafios e perspectivas para avaliação e melhoria da mobilidade urbana sustentável: um estudo comparativo de municípios brasileiros.** Transportes v. 23, n. 1, 2015, p. 59- 68.

PEREIRA, Tassia Farençena; SOUZA, Bernardo Sayão Penna. **Mobilidade e Acessibilidade Urbana: um olhar para Sustentabilidade/Qualidade Ambiental**. 2015.

PRADO, HAYRTON. **A acessibilidade ideal ao mobiliário urbano**. 2020. Disponível em: <https://revistaadnormas.com.br/2020/12/01/a-acessibilidade-ideal-ao-mobiliario-urbano>. Acesso em: 11 dez. 2023.

RABELO, Gilmar B. **Avaliação da acessibilidade de pessoas com deficiência física no transporte coletivo urbano**. Dissertação de Mestrado em Engenharia Civil, Universidade Federal de Uberlândia. Uberlândia, 2008. Disponível em: . Acesso em: 02 jun. 2008.

RODRIGUES, Tania. Projeto de lei Nº 439/2015. **Ementa: obriga as edificações de uso público ou coletivo, mobiliário, espaços e equipamentos urbanos a atender as normas de acessibilidade estabelecidas na norma técnica NBR 9050 da ABNT**. 2015.

RUVER, Leila. **Texto de Opinião - Acessibilidade para pessoas com deficiência**. 2014. Disponível em: http://guiacrissiumal.com.br/noticias/09-05-2014-Acessibilidade-para-pessoas-com-deficiencia_Por-Marcia-Friedrich. Acesso em: 14 out. 2023.

SILVA, Daniel de Araújo. **Por entre ruas e calçadas: acessibilidade na área central de Ituiutaba/MG**. 2014. Trabalho de Conclusão de Curso (Graduação) - Faculdade de Ciências Integradas do Pontal da Universidade Federal de Uberlândia. Bacharelado em Geografia, 2014.

SOARES, Ciane G. F. Orientações Gerais para a promoção da acessibilidade em sítios urbanos. Curso de Acessibilidade – Um novo Olhar sobre a cidade. Recife 2004.

TORRES, Ricardo Lobo. **O Tribunal de Contas e o controle da legalidade, economicidade e legitimidade**. Revista do Tribunal de Contas do Estado do Rio de Janeiro, Rio de Janeiro, ano 13, n. 22, p. 37-44, jul. 1991.

VIEIRA, Axcel Rodrigues; MOTTER, Leandro. **Análise para implantação de acessibilidade na ala oeste do estádio Arena Condá em Chapecó/SC**. Anais — Engenharia Civil, v.3, n.1, 2019. Disponível em: <https://uceff.edu.br/anais/index.php/ENGCIVIL/article/view/254/243>. Acesso em: 9 out. 2023.

WAGNER, Luciane Carniel; LINDEMAYER, Cristiane Kroll; PACHECO, Artemis; SILVA, Larissa Dall' Agnol da. **Acessibilidade de pessoas com deficiência: o olhar de uma comunidade da periferia de Porto Alegre.** Porto Alegre: Ciência em Movimento, 2010.

RELATÓRIO DE VERIFICAÇÃO DE PLÁGIO

DISCENTE: Guilherme Carlini Alegretti

CURSO: Engenharia Civil

DATA DE ANÁLISE: 12.12. 2023

RESULTADO DA ANÁLISE

Estatísticas

Suspeitas na Internet: **5,71%**

Percentual do texto com expressões localizadas na internet [▲](#)

Suspeitas confirmadas: **4,75%**

Confirmada existência dos trechos suspeitos nos endereços encontrados [▲](#)

Texto analisado: **91,36%**

Percentual do texto efetivamente analisado (frases curtas, caracteres especiais, texto quebrado não são analisados).

Sucesso da análise: **100%**

Percentual das pesquisas com sucesso, indica a qualidade da análise, quanto maior, melhor.

Analisado por Plagius - Detector de Plágio 2.8.5
terça-feira, 12 de dezembro de 2023 13:45

PARECER FINAL

Declaro para devidos fins, que o trabalho do discente **GUILHERME CARLINI ALEGRETTI**, n. de matrícula **21775**, do curso de Engenharia Civil, foi aprovado na verificação de plágio, com porcentagem conferida em 5,71%. Devendo o aluno realizar as correções necessárias.

(assinado eletronicamente)
HERTA MARIA DE AÇUCENA DO N. SOEIRO
Bibliotecária CRB 1114/11
Biblioteca Central Júlio Bordignon
Centro Universitário Faema – UNIFAEMA